

Eigenthum
des Kaiserlichen
Patentamts.

KAISERLICHES PATENTAMT.



PATENTSCHRIFT

— № 86738 —

KLASSE *IT*: SPORT.

46 g 2/03

AUSGEBEBEN DEN 2. MAI 1896.

F. GAEBERT IN BERLIN.

Flugmaschine.

Dritter Zusatz zum Patente № 79446 vom 12. April 1894.

Patentirt im Deutschen Reiche vom 27. Februar 1895 ab.

Längste Dauer: 11. April 1909.

Die in dem zweiten Zusatz-Patent Nr. 82904 zum Patent Nr. 79446 beanspruchten tonnenförmigen Druckflächen führen bei den üblichen Dampfspannungen auch für das Segeln ungeeignete Größen. Die Tragflächen nach Fig. 7 und 8 bis 8e des Haupt-Patentes lassen andererseits der angesaugten Luft nicht genügend Zeit, den Heizgasen und dem Dampf die noch verfügbare Wärme abzunehmen. Um diese Nachteile zu vermeiden, soll nach vorliegender Construction zwischen dem Saugdösen- und dem Druckdüsenapparat ein Windkessel *B* eingeschaltet werden. Die Construction ist also im wesentlichen eine Weiterbildung der durch Fig. 7 d des Haupt-Patentes gegebenen.

Wie aus Fig. 1 (Ansicht), 1a (Schnitt) und 3 ersichtlich, kann die Tragfläche selbst als Windkessel ausgebildet sein. In diesem Falle ist die ganze Tragfläche mit dem Saugdösen- und dem Druckdüsenapparat um den Kessel drehbar; die Steuerung des Luftschiffes entspricht dann vollständig der Fig. 8e des Haupt-Patentes. Oder die Tragfläche kann, wie aus Fig. 2, 2a und 4 ersichtlich, den Windkessel zwischen sich einschließen; dann braucht auch nur der Windkessel mit dem Druckdüsenapparat oder der Druckdüsenapparat allein gesteuert zu werden, während die Tragfläche sich im Betriebe der Fig. 8d des Haupt-Patentes entsprechend einstellt.

Das bei c_1 (Fig. 1) austretende Luft- und Gasmisch saugt bei 1, 2, 3, 4, 5 frische Luft

an, mischt sich im Windkessel *B* vollständig mit der letzteren und strömt nun auf der Linie 7, 8, 9 aus. Hierbei wird das Arbeitsvermögen der bewegten Luftmasse durch Druck auf die Schaufeln a_1 an die Maschine abgegeben. Die mondsichelartigen Spalten unmittelbar über den Schaufeln a_1 haben den Zweck, als weitere Lufteinlässe zu den längs der nächsthöheren Schaufel a_1 hinstreichenden Strahlen zu dienen. Die Saugkraft der Lufteinlässe 2, 3, 4, 5 hört nämlich bald auf, sei es, daß die Düsen flach, wie in Fig. 1, oder rund, wie in Fig. 2, sind, und es ist z. B. wahrscheinlich, daß bei einer Ausführung des Windkessels *B* genau nach Fig. 1 bereits aus Düse 5 Luft ausströmen würde. Nach einigen Augenblicken der Luftbewegung im Windkessel *B* ist jedoch die Geschwindigkeit der einzelnen Luftfäden unter einander eine gleichmäßige geworden und durch die Spalten über den Schaufeln a_1 wird wieder Luft zur nächsthöheren Schaufel *a* gesaugt. Wichtig für die Saug- und Druckverhältnisse des Windkessels *B* ist in allen Fällen die Einziehung x nach Art der Einziehung bei den Injectordüsen.

Für den Druckdüsenapparat ist es bei den eigenthümlichen Elasticitätsverhältnissen der Luft von geringer Bedeutung, ob die Schaufeln sich der Richtung der Luftfäden anschmiegen (Fig. 1) oder nicht (Fig. 1a und 2), ja man kann sogar bei genügender Entfernung des Druckdüsenapparates vom Saugdösenapparat

den Windkessel vollständig stumpf abschließen und für den Austritt der Luft nur einen Spalt ry vorsehen. Liegt der Spalt senkrecht zur Fahrtrichtung (Fig. 2, 2a und 4), so fällt bei genügender Größe des Windkessels die Richtung der austretenden Luftfäden nahezu in die Fahrtrichtung, und der Motor wird zum Reactionsmotor, der sich von gewöhnlichen Reactionsmotoren aber dadurch unterscheidet, daß er durch Umschaltung des Druckmittels (Luft statt Kesseldampf) einerseits die Gefahr der Condensation beseitigt und andererseits durch Wärmeaufnahme von den Heizgasen unmittelbar an Arbeitsvermögen gewonnen hat.

Die Ausbildung der Druckflächen als Windkessel kann zu einer Construction führen, welche das Absegeln und Landen bei stärkerem Wind gestattet, indem die Druck- und Tragflächen (Flügel) sich erst im Augenblicke des Abflugs selbstthätig ausbreiten und ebenso im Augenblicke des Landens selbstthätig zusammenfallen. Für diese Arbeit könnte ein besonderer Dampf- oder Flüssigkeitsdruckcyliner angeordnet sein. Nach Fig. 3 wird dies jedoch erreicht durch eine fächerartige Gliederung der Tragfläche. Die unter sich mit dichtem Gewebestoff verbundenen Rippen r liegen im Ruhezustande, etwa durch Federn veranlaßt, wie punktiert angegeben, an einander. Fangen die Dampfstrahlen an zu wirken, so bläht sich die ganze Tragfläche, wie in ausgezogenen Linien dargestellt, auf und kann nun im übrigen wie nach Fig. 1 gesteuert werden. Statt nach der Quere kann auch eine Fältelung der Tragfläche nach der Länge beliebt werden. Im letzteren Falle kann die Druckfläche selbst als ein Schlauch ausgebildet werden, der entweder fest mit der für das Segeln nöthigen Tragfläche verbunden ist (Fig. 4) oder sich unabhängig von dieser, wie nach Fig. 2, verstellen läßt. In beiden Fällen muß die Tragfläche oder der Schlauch auf der Druckseite finger-

gelenkartige Verbindungen k haben, während die Zugspannungen vom Gewebe aufgenommen werden können. Ein Flügel nach Fig. 4 bleibt also beim Segeln durch den Druck der untenliegenden Luftschichten auch dann gespannt, wenn im Windkessel (Schlauch) kein Druck herrscht, legt sich beim Landen rollladenartig eng an die Maschine an und öffnet sich erst wieder, wenn zum Abflug Druck vom Kessel aus gegeben wird.

Selbstverständlich können die das Aufspannen und Zusammenfallen der Trag- bzw. Segelflächen besorgenden Schläuche auch von dem Windkessel ganz unabhängig sein, so daß sie etwa die Säume der Besegelung oder längs den Nähten laufende Wulste bilden, welche auf Augenblicke direct mit Kesseldampf oder Druckluft gefüllt werden.

PATENT-ANSPRÜCHE:

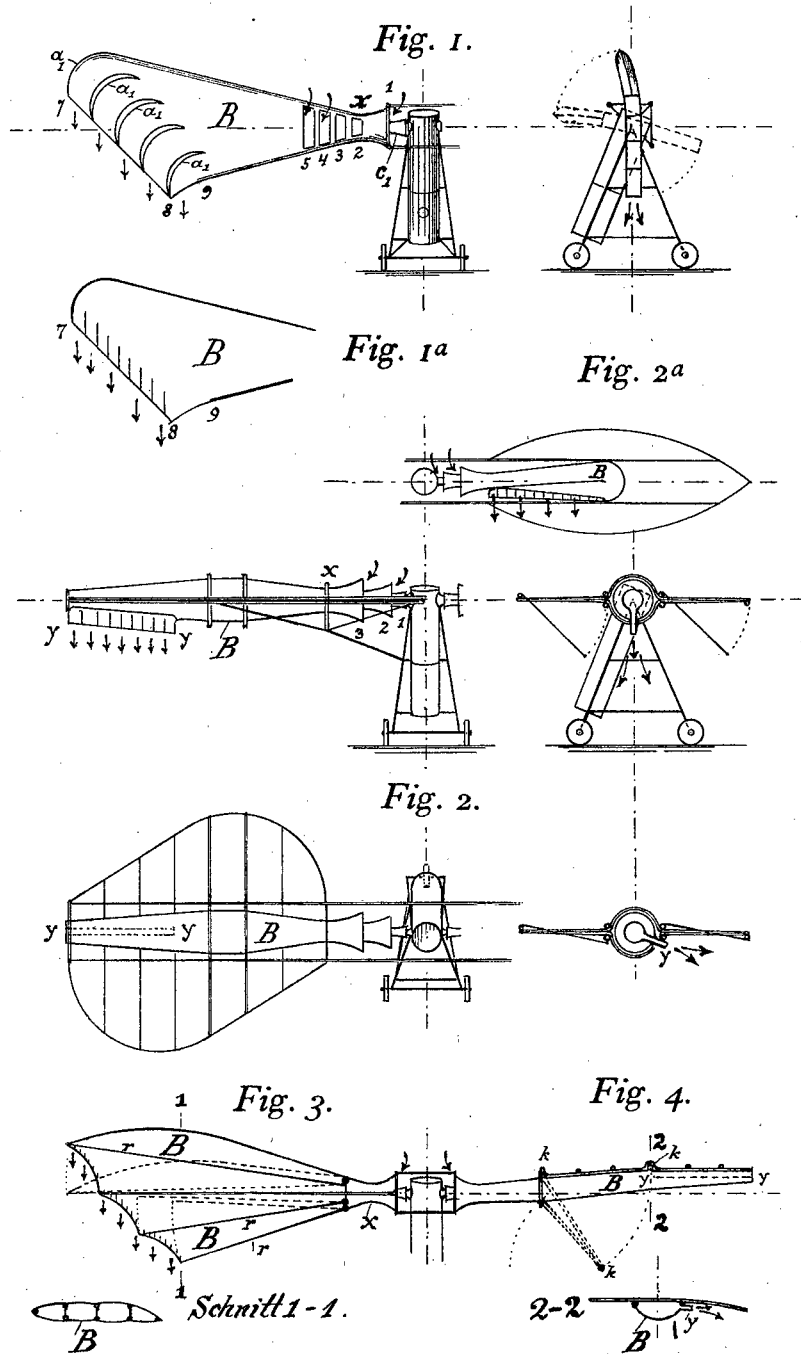
1. Eine Ausführungsform der durch Patent Nr. 79446 geschützten Maschine, bei welcher zum Zwecke der besseren Ausnutzung der Wärme der Heizgase bzw. des Dampfes die Druckfläche als Windkessel ausgebildet ist, in welchen die druckerzeugenden Strahlen ungefähr senkrecht zur Hub- oder Fahrtrichtung eintreten, um mit dem angesaugten Luft- und Gasgemisch nach unten oder hinten zu entweichen.
2. Eine Ausführungsform der durch Anspruch 1 geschützten Maschine, bei welcher der Windkessel sich blasebalgartig (Fig. 3) oder, wenn in Schlauchform ausgeführt, quer zu seiner Längsrichtung (Fig. 4) zusammenfallen läßt, oder bei welcher außer dem Windkessel blasebalgartig oder quer zur Längsrichtung zusammenfaltbare Hohlräume bzw. Schläuche angeordnet sind, so daß die Tragflächen (Flügel) selbstthätig nur in der Fahrtstellung der Maschine sich ausbreiten.

Hierzu 1 Blatt Zeichnungen.

86738

F. GAEBERT IN BERLIN.

Flugmaschine.



Zu der Patentschrift

№ 86738.