

KAISERLICHES PATENTAMT.



# PATENTSCHRIFT

— № 75575 —

KLASSE 59: PUMPEN.

G. A. BRÄUER IN CHEMNITZ.

**Hahnsteuerung für zweikammerige Druckluftwasserheber.**

Patentirt im Deutschen Reiche vom 2. Juni 1893 ab.

In der beiliegenden Zeichnung (Fig. 1) soll aus der Kammer *a* die Flüssigkeit mittelst Druckluft gehoben werden, gleichzeitig aber die in der Kammer *b* befindliche Druckluft entweichen, damit diese sich unterdessen wieder mit Flüssigkeit füllen kann.

Zu diesem Zwecke wird von der Luftpumpe aus ein auf der Welle *c*, Fig. 2, 3 und 4, verschiebbares Räderpaar *d* und *e* angetrieben, wodurch das konische Rad *f* sich infolge der Umsteuerung abwechselnd rechts und links herum dreht und auf diese Weise das Ueberfallgewicht *g* durch den Stift *h* mitnimmt, bis es die lothrechte Stellung überschreitet und beim Niederfallen vermittelt des in das Hahnküken eingeschraubten Stiftes *i* das Hahnküken selbst umsteuert und auf diese Weise den Zu- und Abfluß der Druckluft regelt. Zu gleicher Zeit mit der Umsteuerung des Hahnkükens erfolgt auch die Umsteuerung des konischen Rades *f* mittelst des auf dem Hahnküken befindlichen Excenters *k*, Fig. 3.

Aus Fig. 5 ist die Umsteuerung des Hahnkükens durch das Ueberfallgewicht ersichtlich.

Fig. 6 und 7 zeigen die Stellungen des Hahnkükens, welche es nach jedesmaliger Umsteuerung einnimmt.

#### PATENT-ANSPRUCH:

Hahnsteuerung für zweikammerige Druckluftwasserheber, gekennzeichnet durch ein von der Druckpumpe aus bewegtes Wendegetriebe *def*, von welchem das Rad *f* sich lose auf dem Küken eines Vierwegehahnes dreht und mit einem Ansatz versehen ist, der gegen den Anschlag *h* eines Gewichtshebels *g* wirkt, der bei Ueberschreitung der verticalen Lage und infolge der Aussparung an der Nabe umfällt und durch Aufschlagen auf die Schraube *i* eine Umstellung des Kükens herbeiführt, während gleichzeitig durch ein auf das Küken aufgekeiltes Excenter *k* eine Umstellung des Wendegetriebes eintritt.

Hierzu 1 Blatt Zeichnungen.

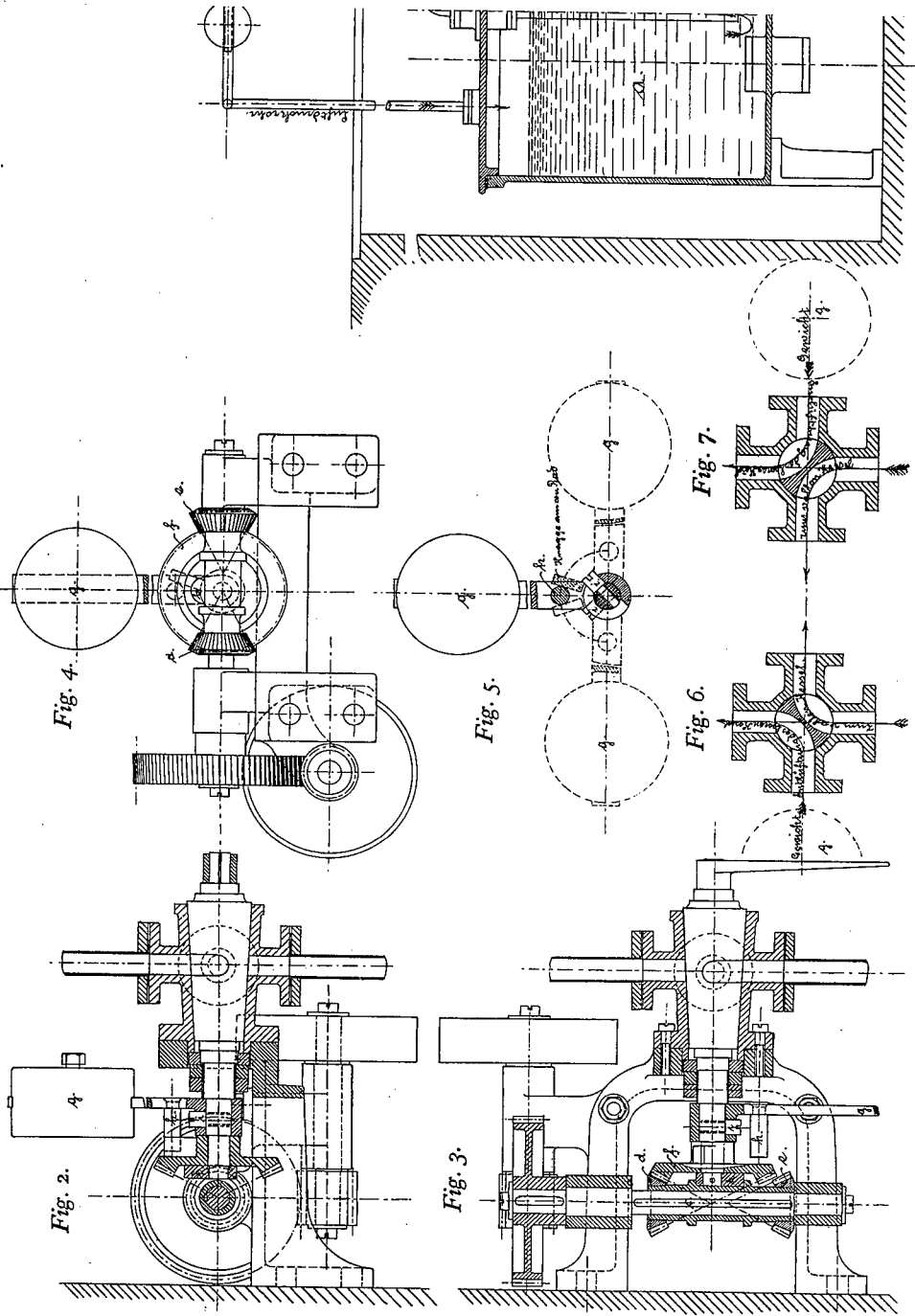
№ 75575 — KLASSE 59.

AUSGEBEN DEN 27. JUNI 1894.

5 L

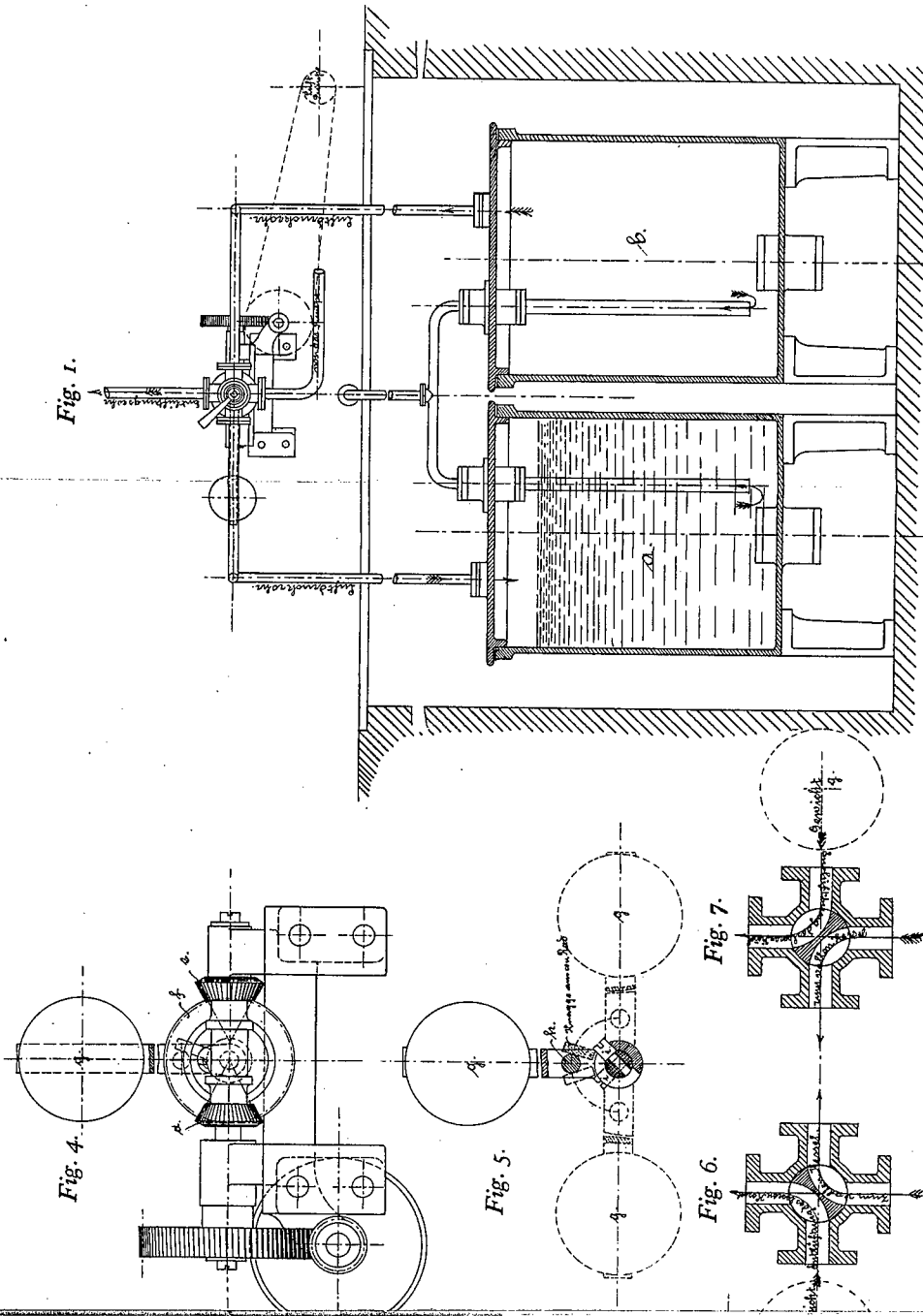
G. A. BRÄUER IN CHEMNITZ.

Hahnsteuerung für zweikammerige Druckluftwasserheber.



G. A. BRÄUER IN CHEMNITZ.

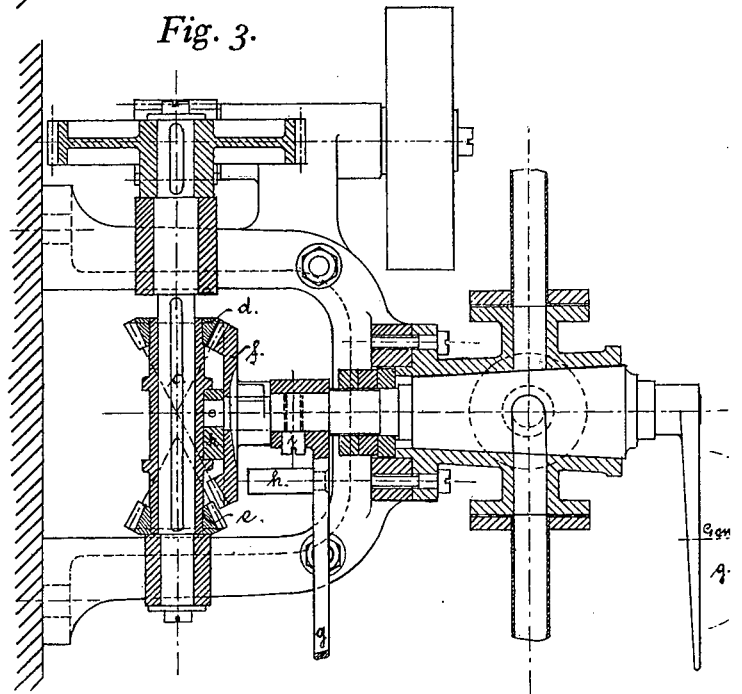
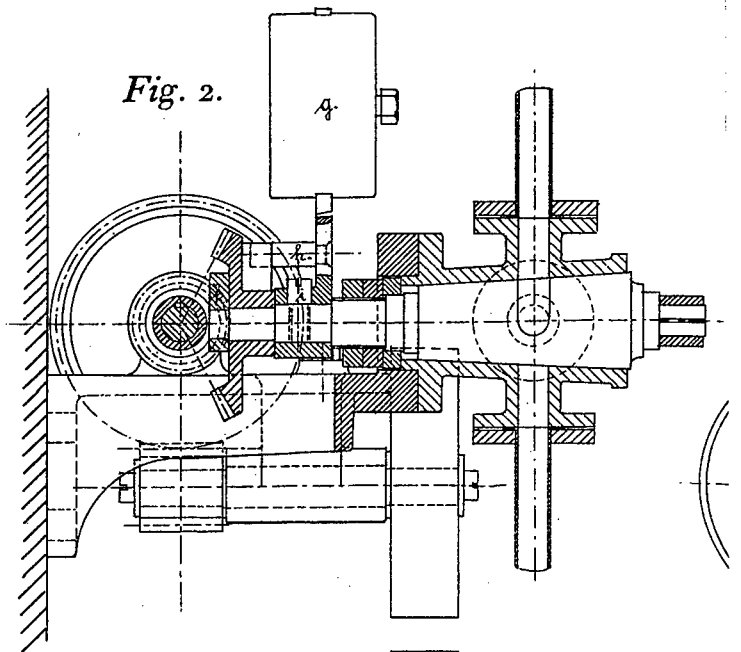
Hahnsteuerung für zweikammerige Druckluftwasserteher.



Zu der Patentschrift

№ 75575.

PHOTOG. DRUCK DER REICHSDRUCKEREI.



G. A. BRÄUER IN CHEMNITZ.

Hahnsteuerung für zweikammerige Druckluftwasserheber.

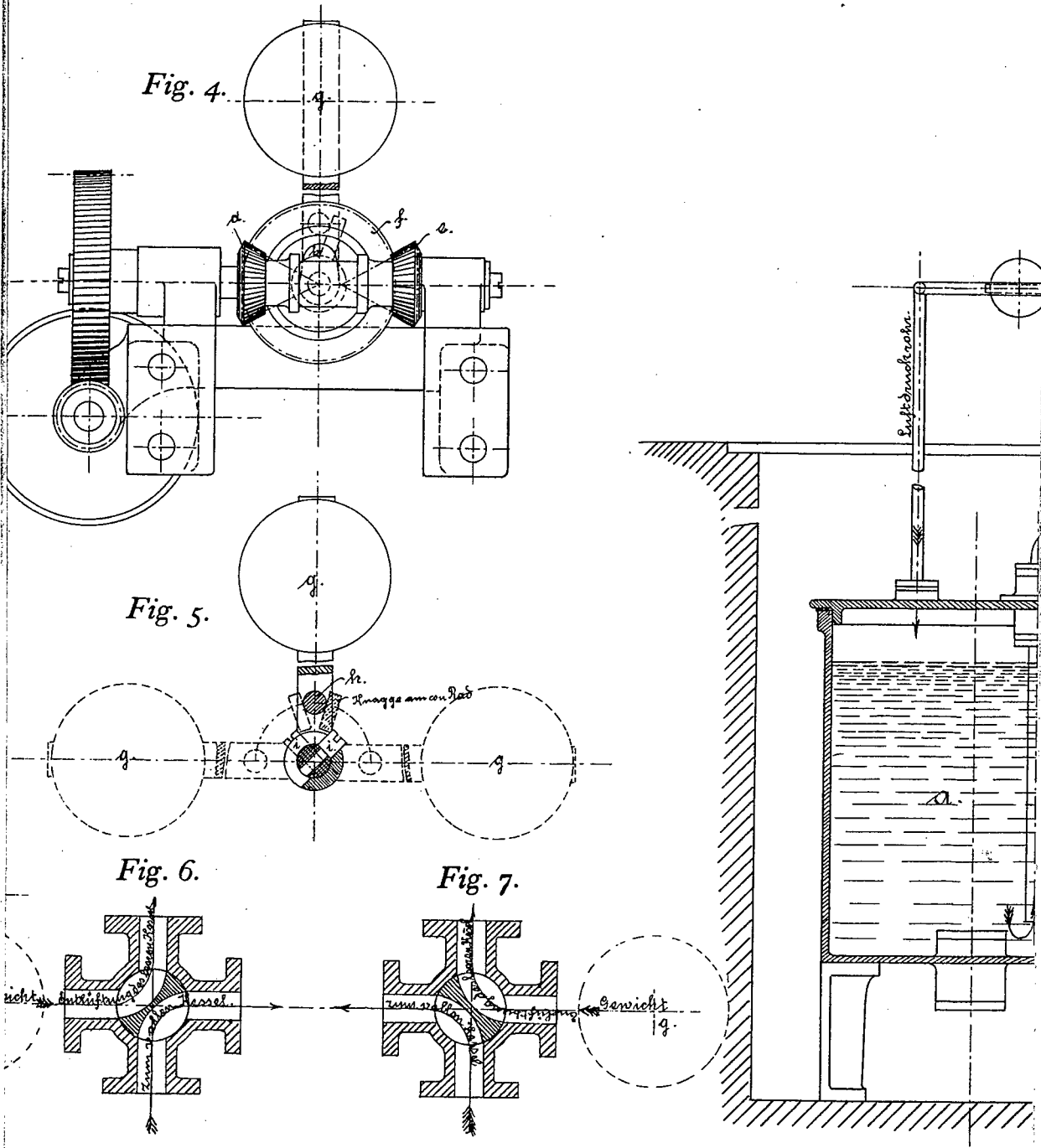
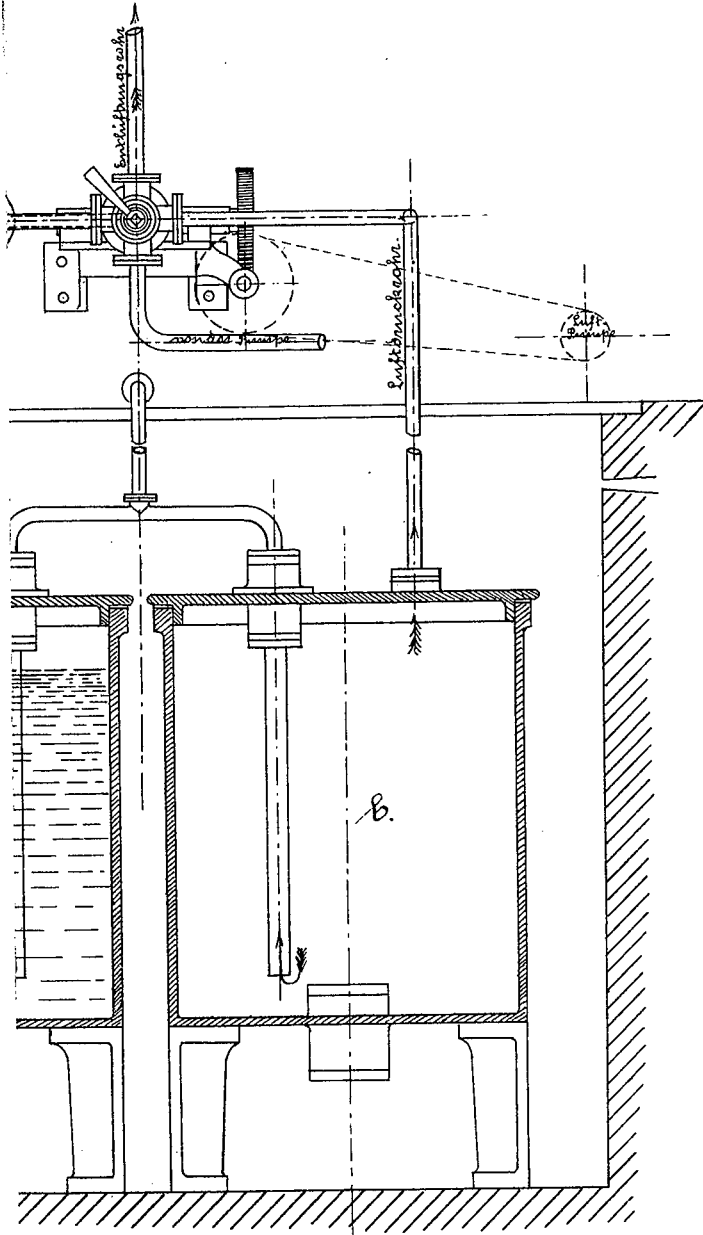


Fig. 1.



Zu der Patentschrift

№ 75575.